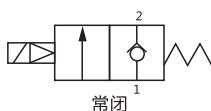




图形符号



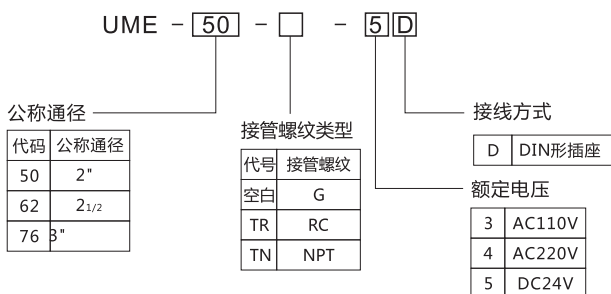
## 产品特点

该电磁脉冲阀为淹没式阀（亦称嵌入式阀）它直接安装在气包上，具有更好的直通喷吹，工作气源损失较小，适用于气源压力范围较宽之场合。

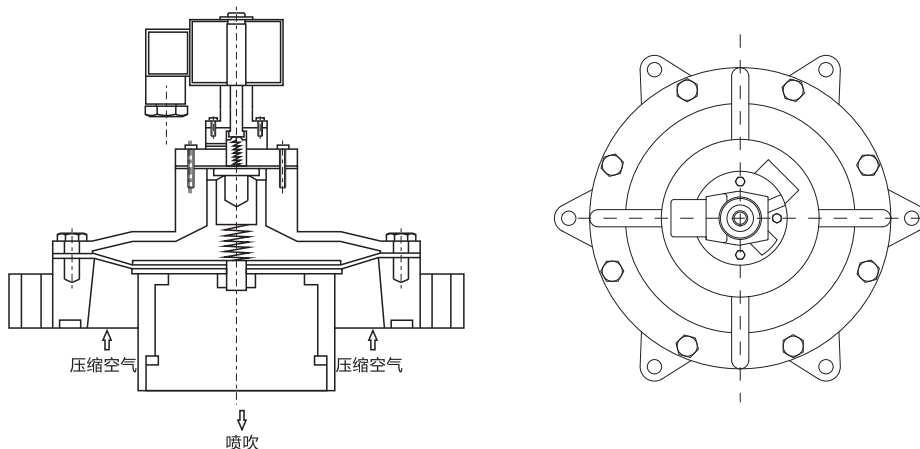
## 技术参数

型号	UME-50	UME-62	UME-76
阀体材质	铝合金		
动作方式	膜片先导式		
使用压力范围	0.2 ~ 0.6MPa		
介质温度	-5 ~ 60°C		
额定电压	DC24V(30W) AC220V(15VA) AC110V		
允许电压波动范围	±10%		
最短励磁时间	0.05S		

## 型号表示方法



## 外形尺寸图 (mm)



型号	接管口径	长度 mm	宽度 mm	高度 mm
UME-50	G2"	250	250	210
UME-62	G2 1/2"	230	230	200
UME-76	G3"	210	190	200